

# Business Development Italia srl

## Manuale d'Uso SPI SFP 0-21

### 1. Guida all'uso in sicurezza del dispositivo.

La presente guida all'uso in sicurezza contiene importanti istruzioni da seguire durante le operazioni di messa in opera, installazione e manutenzione degli apparati Business Development Italia srl.

#### 1.1. Avvertenze

- Leggere attentamente il manuale prima dell'utilizzo e dell'installazione.
- I prodotti descritti in questo documento sono suscettibili di evoluzioni o modifiche in qualsiasi momento.
- Pulire il dispositivo con un panno morbido senza usare prodotti abrasivi, detergenti liquidi o solventi.

#### 1.2. Sicurezza elettrica

- Per il collegamento del dispositivo alla rete elettrica ed alle linee di distribuzione utilizzare solamente cavi di alimentazione testati VDE e marchiati CE.
- Un interruttore o disgiuntore va compreso nell'impianto elettrico. Esso deve trovarsi nelle vicinanze del dispositivo ed essere facilmente raggiungibile dall'operatore.
- Verificare che i cavi di alimentazione ed i morsetti siano in buone condizioni di efficienza.
- Non maneggiare nessun tipo di connettore metallico prima di aver interrotto l'alimentazione.

**Il presente apparato contiene tensioni potenzialmente pericolose. Non tentare di smontare l'unità. L'unità non contiene componenti che l'utente può riparare o sostituire. Le riparazioni vanno eseguite esclusivamente da personale appositamente formato dal costruttore.**

#### 1.3. Smaltimento degli apparecchi di scarto in Unione Europea

Questo simbolo sul dispositivo o sulla sua confezione segnala che questo prodotto non deve essere smaltito assieme agli altri rifiuti casalinghi. È propria responsabilità smaltire le apparecchiature di scarto consegnandole al punto di raccolta designato per il riciclo dei rifiuti elettrici o elettronici. La raccolta differenziata ed il riciclo degli apparecchi di scarto servirà a conservare le risorse naturali ed a garantire che sia riciclato in modo da salvaguardare l'ambiente e la salute delle persone. Per maggiori informazioni su dove depositare le apparecchiature per il riciclo, contattare gli enti della propria città, il proprio servizio di raccolta rifiuti urbani oppure il negozio dove è stato acquistato il prodotto.



## 2. Presentazione del Dispositivo

La serie di dispositivi di interfaccia SFP 021 è stata progettata secondo la norma CEI 0-21, edizione marzo 2022 ed è in grado di soddisfare tutte le richieste relative a questi sistemi. Il dispositivo è da utilizzarsi in caso di connessione di un sistema di generazione elettrica sulla rete di bassa tensione del distributore.

I controlli effettuati dal dispositivo riguardano i limiti di tensione e di frequenza per come previsto dalla normativa.

Nell'ipotesi in cui uno o più parametri risultino oltre i limiti consentiti, il dispositivo interviene disaccettando un'uscita a relè che permette lo sgancio del dispositivo di interfaccia (DDI).

### 2.1. Caratteristiche Generali

I dispositivi SFP 021 sono dotati di quattro ingressi digitali con le seguenti funzioni:

- Feedback dello stato del dispositivo di interfaccia,
- Segnale esterno per selezione frequenza,
- Comando locale per selezione frequenza,
- Telescatto (apertura forzata del dispositivo di interfaccia).

Oltre ai quattro ingressi sono, inoltre, presenti due uscite a relè che permettono:

- L'Apertura e la chiusura del dispositivo di interfaccia,
- L'Apertura del dispositivo di rinalzo.

Quest'ultimo comando è obbligatorio per impianti superiori a 20 kW. Esso è costituito da un segnale ritardato di 0.5s rispetto al comando di apertura del dispositivo di interfaccia, il quale è inviato solo se il dispositivo di interfaccia fallisce il sezionamento.

### 2.2. Caratteristiche di Impiego

- Tensione Ausiliaria: 230VAC,
- Ingressi Misure di Tensione: 230VAC,
- Uscite a Relè: due da 250VAC 5A AC1,
- Ingressi Digitali: Quattro,
- Contenitore: da incasso per guida DIN 106x90x58 mm, materiale PC, colore grigio,
- Grado di protezione: IP20,
- Supporto moduli di comunicazione "COM" per aggiunta di porte di comunicazione (USB, RS232, RS485, Ethernet),
- Predisposto alla gestione dei segnali IEC/EN 61850 tramite modulo di espansione o modulo esterno.

### 3. Avvertenze per l'installazione.

Installare una SPI SFP 021 è alquanto semplice ed è sufficiente eseguire le connessioni indicate nello schema d'inserzione. In questa sezione proviamo comunque a fornire alcuni semplici suggerimenti al fine di rendere l'operazione rapida e sicura.

#### 3.1. Come collegare l'alimentazione ausiliaria.

Come visibile nello schema di connessione, il neutro degli ingressi di misura della tensione è connesso con il neutro dell'alimentazione ausiliaria. È quindi necessario individuare correttamente il neutro prima di procedere alla connessione del dispositivo.

Per l'individuazione del neutro è possibile utilizzare un cacciavite cercafase. Qualora non si disponesse di tale strumento è possibile utilizzare un multimetro nel seguente modo: si collega un terminale del multimetro a terra e si misura la tensione presente sui due cavi di alimentazione. Su un cavo si rileverà una tensione molto bassa e questo indica che questo terminale è il neutro, mentre sull'altro si rileverà una tensione molto vicina al valore nominale della tensione e questo indica che è il cavo di fase.

La norma CEI 0-21 prevede solo per SPI esterni, un sistema di alimentazione ausiliario che in assenza della tensione principale consenta il suo funzionamento per almeno 5s. Anche in questo caso, per il collegamento del dispositivo di alimentazione ausiliario alla SPI, occorre usare gli stessi accorgimenti espressi in precedenza.

#### 3.2. L'opportunità di inserire un soppressore di transienti.

Si consiglia, nel caso si utilizzassero contattori di grande potenza, di inserire in parallelo alla bobina di quest'ultimo un soppressore di transienti. Si evita così che l'apertura di tale dispositivo possa generare perturbazioni elettriche sulla linea tali da generare disservizi alla SPI.

#### 3.3 Come collegare gli Ingressi Digitali.

Gli ingressi digitali a "contatti puliti" possono alimentarsi attraverso l'uscita a 12 Vdc presente sulla la SPI. Nel caso in cui si vuole utilizzare un'alimentazione esterna, si raccomanda di non superare i 24 Vdc.

## 4 Principio di Funzionamento

Di seguito sono riportate le soglie di intervento di tensione e frequenza impostate di default ed in accordo con la CEI 0-21.

Protezione	Soglia di intervento	Tempo di intervento
Massima tensione (59.S1) (Media Mobile su 10 min.)	1,10 Vn	3 s
Massima tensione (59.S2)	1,15 Vn	0,2 s
Minima tensione (27.S1)	0,85 Vn	1,5 s
Minima tensione (27.S2)	0,15 Vn	0,2 s
Massima frequenza (81>.S1)	50,2 Hz	0,1 s
Minima frequenza (81<.S1)	49,8 Hz	0,1 s
Massima frequenza (81>.S2)	51,5 Hz	0,1 s
Minima frequenza (81<.S2)	47,5 Hz	0,1 s

Nel caso in cui i parametri di tensione e frequenza restano all'interno dei range indicati in tabella oppure li superano per tempi inferiori ai tempi di intervento indicati in tabella, la protezione di interfaccia attraverso il DDI consente all'impianto di generazione di restare connesso alla rete elettrica. In caso contrario lo disconnette.

Le soglie di intervento relative alla frequenza possono essere modificate in base allo stato degli ingressi: SEGNALE ESTERNO e COMANDO LOCALE.

Per informazione relative a come modificare lo stato degli ingressi digitali vedasi lo schema d'inserzione.

Maggiori informazioni relative al principio di funzionamento dei sistemi di protezione di interfaccia sono disponibili sulla norma CEI 0-21.

## 5. Note Tecniche.

### 5.1. Dati Tecnici

MODELLO	SFP 021-TF
<b>ALIMENTAZIONE</b>	
Tensione Nominale	230VAC
Limiti di Funzionamento	90-350 VAC
Campo di Frequenza	45-55 Hz
Assorbimento	< 4 VA a 230 VAC
<b>INGRESSI DI TENSIONE</b>	3
Tensione Nominale	400VAC L-L
Campo di Misura	87-476VAC
Campo di Frequenza	45-55 Hz
<b>RELE'</b>	2
Tipo di Uscita	Un contatto in scambio
Tensione Nominale di Lavoro	250VAC
Designazione EN 60947-5-1	AC1 5A 250VAC
<b>INGRESSI DIGITALI</b>	4
Tipo di Ingresso	Contatti Puliti
Corrente d'Ingresso	< 1.5mA

### 5.2. Riparazioni e Assistenza

Se il dispositivo richiede interventi di riparazione o assistenza, procedere nel modo seguente:

- Contattare l'assistenza clienti.
- Prendete nota del numero del modello del dispositivo, del numero di serie e della data di acquisto. Un tecnico vi chiederà di descrivere il problema e tenterà di risolverlo al telefono, se possibile. Se risulta impossibile, il tecnico fornirà i dati di spedizione al Centro Tecnico più vicino.
- Se il dispositivo è in garanzia, l'intervento di riparazione è gratuito. Altrimenti è a pagamento.
- Imballare il dispositivo con i materiali di imballaggio originali.

**Imballare il dispositivo in modo corretto per evitare che si danneggi durante il trasporto. I danni subiti durante il trasporto non sono coperti dalla garanzia.**

## 6. Istruzioni per il Controllo e la Regolazione

Il SPI è dotato di un sistema di visualizzazione in grado di fornire tutte le informazioni sulle varie configurazioni in essa memorizzate. Questo sistema di visualizzazione è composto da:

- un display grafico da 128x64 pixel,
- Tre led di segnalazione: "On/Off", "Start" e "Trip".
- quattro tasti: ↑, ↓, Back ed Enter.

Utilizzando i tasti è possibile scegliere le varie informazioni a cui si vuole accedere. Con i tasti "↑" e "↓" è possibile selezionare il Menu al quale si vuole accedere o modificare i parametri di funzionamento.

Con il tasto "Enter", è possibile selezionare il Menu visualizzato o selezionare il parametro da visualizzare o memorizzare le modifiche sui parametri.

La posizione del cursore è indicata con il simbolo ">" posto sulla riga in cui è presente il Menu. La corretta selezione del parametro è indicata invece con il simbolo "\*\*".



1	Display Grafico 128x64 pixel
2	Keypad a 4 tasti
3	Led di Segnalazione

### 6.1. Menu Principale

Il Menu Principale è il primo Menu che appare accendendo il SPI. Da esso è possibile accedere a tutti i Menu del dispositivo. Nell'immagine seguente è mostrata la schermata che caratterizza questo Menu.

Menu Principale

>Misure  
>Ingressi Digitali  
>Allarmi  
>Configurazioni

## 6.2. Menu Misure e Sottomenu

Il Menu Misure permette di ottenere tutte le informazioni relative al quadro. Esso è diviso in quattro sottomenu:

- Tensione RMS. consente di visualizzare i valori efficaci della tensione.
- Tensione Media 10m, consente di visualizzare i valori efficaci della tensione con media a 10 minuti.

### 6.2.1 Sottomenu Tensione RMS

Il sottomenu “Tensione RMS” è mostrato nell’immagine seguente.

V12	400.0	00.0%
V23	400.0	00.0%
V31	400.0	00.0%

Esso permette di visualizzare le tensioni presenti sulle tre fasi (unità di misura Volt) e la frequenza (unità di misura Hertz).

Il valore in percentuale presente indica il rapporto in percentuale del valore misurato rispetto al valore nominale.

### 6.2.2. Sottomenu Tensione Media 10m

Il sottomenu “Tensione Media 10m” è analogo a quello precedente solo che non mostra i valori RMS delle tensioni ma il loro valore medio di 10 minuti calcolato secondo quanto previsto dalla EN-61000-4-30 con aggiornamento ogni 3s.

## 6.3. Menu Ingressi Digitali

Il Menu Ingressi Digitali permette visualizzare lo stato degli ingressi digitali. Il numero tra parentesi indica lo stato logico dell’ingresso digitale (‘0’=OFF e ‘1’=ON).

## 6.4. Menu Allarme.

Questo menu permette di visualizzare lo stato delle singole protezioni. Nel menu sono visualizzate le protezioni: P.27, P.59, P.81<, P.81> e Teledistacco. Se la protezione non è attiva, sul display è visualizzato “OK”, se invece è attiva è visualizzato “KO”. Per le protezioni riguardanti la tensione (P.27 e P.59) e la frequenza (P.81< e P.81>), nel caso di intervento della SPI è visualizzata anche la soglia che ha causato l’intervento (S1 o S2).

## 6.5. Configurazione

Questo Menu è protetto da password. La password iniziale è “00000” ed in seguito può essere modificata dall’apposito menu. A seguito dell’inserimento della password il display evidenzia i seguenti sottomenu:

- Generale, consente di modificare i parametri generali relativi alla SPI.
- Soglie SPI, consente di modificare i valori di soglia ed i tempi di intervento per le protezioni relative alla tensione ed alla frequenza.
- Modifica Password, consente di modificare l’attuale password di accesso al menu di configurazione.

### 6.5.1 Sottomenu Generale

Permette di impostare i parametri di carattere generale per il funzionamento dello SPI.

Parametro	Default	Range
Collegamento Tensione	3F+N/L-L	3F+N/L-L - 3F+N/L-N - 1F+N/L-N
Ritardo DDI	4s	4-300 s
Ritardo Rincalzo	0,50s	0,1-10 s
Ripristino SPI	0,07 s	0,04-10 s

### 6.5.2 Sottomenu Soglie SPI

Permette di impostare i parametri di carattere generale per il funzionamento dello SPI.

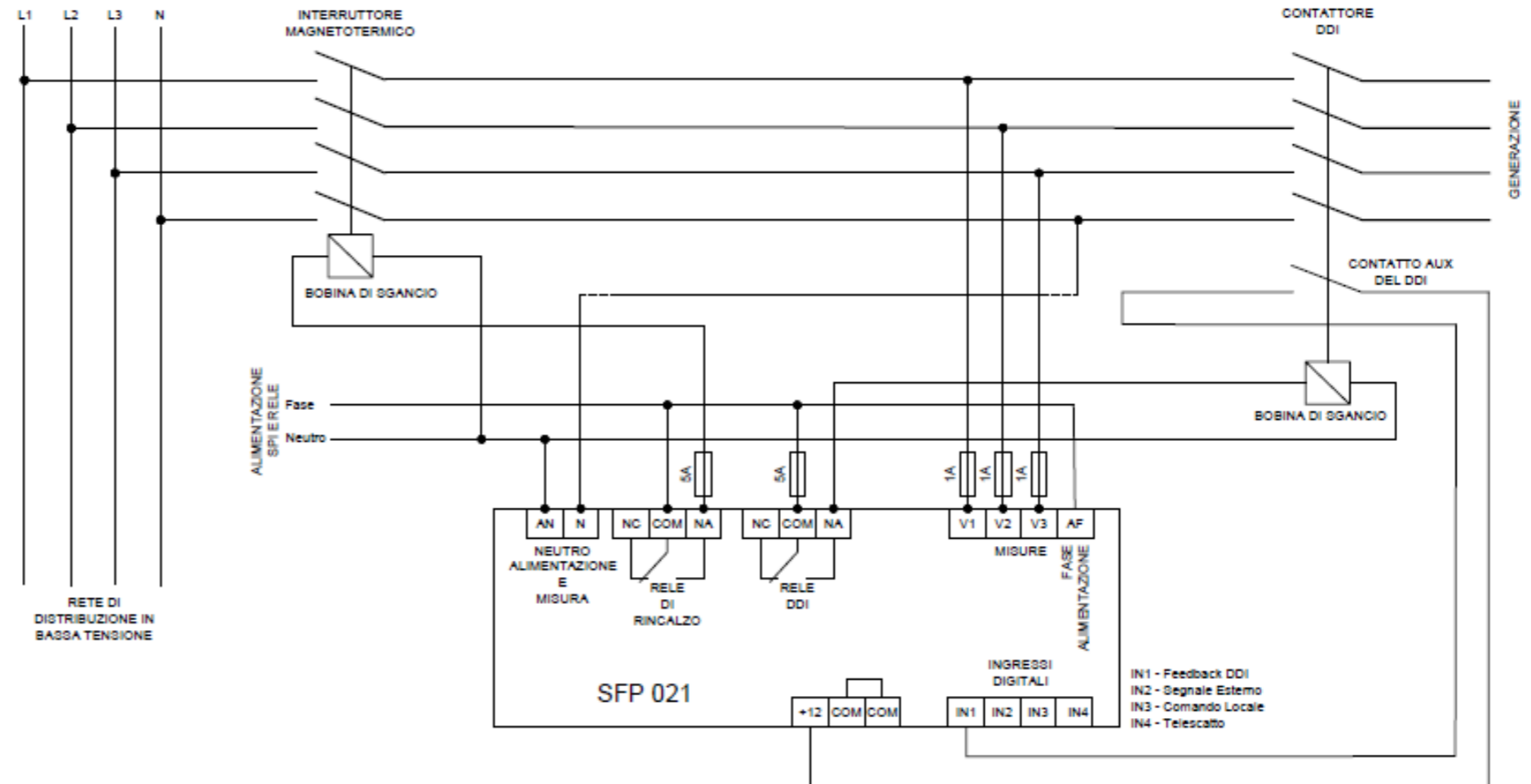
Parametro	Default	Range
P.59 Soglia S1 Valore	1,10 Vn	1,00 – 1,20 Vn
P.59 Soglia S1 Ritardo	3 s	0,2 – 10 s
P.59 Soglia S2 Valore	1,15 Vn	1,00 – 1,30 Vn
P.59 Soglia S2 Ritardo	0,2s	0,05 – 1,00 s
P.27 Soglia S1 Valore	0,85 Vn	1,00 – 1,20 Vn
P.27 Soglia S1 Ritardo	0,4 s	0,2 – 10 s
P.27 Soglia S2 Valore	0,40 Vn	1,00 – 1,30 Vn
P.27 Soglia S2 Ritardo	0,2 s	0,05 – 1,00 s
P.81< Soglia S1 Valore	49,8 Hz	47,0 – 50,0 Hz
P.81< Soglia S1 Ritardo	0,1 s	0,05 – 5,00 s
P.81< Soglia S2 Valore	47,5 Hz	47,0 – 50,0 Hz
P.81< Soglia S2 Ritardo	0,1 s	0,05 – 5,00 s
P.81> Soglia S1 Valore	50,2 Hz	50,0 – 52,0 Hz
P.81> Soglia S1 Ritardo	0,1 s	0,05 – 5,00 s
P.81> Soglia S2 Valore	51,5 Hz	50,0 – 52,0 Hz
P.81> Soglia S2 Ritardo	0,1 s	0,05 – 5,00 s

## 6.6. Menu Info Dispositivo.

Questo menu permette di visualizzare le informazioni riguardanti il dispositivo. In particolare sono evidenziate: il modello, la matricola e il firmware.

## 6.7. La Modifica dei Parametri.

Accedendo nel menu di configurazione è possibile scegliere il parametro su cui intervenire attraverso i tasti “Up” e “Down”. Il parametro attualmente operativo è evidenziato dal simbolo “>” ad inizio riga. Una volta raggiunto il parametro prescelto, per attivare la modifica del parametro occorre premere il tasto “Ok”. La corretta selezione del parametro è indicata con il simbolo “\*”. A questo punto con i tasti “Up” e “Down” è possibile modificare il parametro. Una volta terminata la modifica del parametro, per attuare la memorizzazione del nuovo valore occorre premere il tasto “Ok”. La corretta modifica del parametro è evidenziata con il ripristino del simbolo “>” al posto del simbolo “\*”.



## 6.8. Gli Allarmi.

Nel caso di intervento della SPI a causa del superamento di una o più soglie di intervento, sul display verrà visualizzata la scritta “Errore Impianto”, la protezione che è intervenuta ed eventualmente la soglia di intervento superata. Tale scritta rimane operativa fino a che i diversi parametri operativi non ritornano all’interno delle soglie previste.

Nel caso si voglia comunque accedere al menu principale nonostante la presenza dell’allarme, occorre premere il tasto “Back”. Quest’operazione consentirà di navigare attraverso tutti i menu come se l’allarme non fosse presente. In questo caso, la presenza dell’allarme è evidenziata dalla presenza del simbolo “\*” che appare intermittente nell’angolo in basso a destra del display.

## 6.9. Le Soglie di Frequenza.

Per quanto concerne le soglie di intervento per frequenza esse sono correlate alla condizione del “Segnale Esterno” (IN2) e del “Comando Locale” (IN3), come previsto dalla normativa.

Il dispositivo è tarato di default con il tempo di intervento della protezione 81>.S2 pari ad 0.1 s e quello della protezione 81<.S2 pari a 0.1 s. Nel caso siano necessari tempi di intervento diversi essi possono essere modificati dal menu “Configurazione” (vedasi paragrafo 6.5).

## 6.10. Note CEI 0-21.

Le protezioni di interfaccia della serie SFP 021 sono conformi alla normativa CEI 021 ed alle sue prescrizioni. Si ricorda, comunque, che per un completo soddisfacimento della norma stessa, una volta terminata l’installazione, il Sistema di Protezione di Interfaccia deve essere provato da parte dell’installatore tramite una casetta prova relè che verifichi le soglie e i tempi di intervento.