

## CCI Controllore Centrale di Impianto CEI 0-16 allegati O-T-M

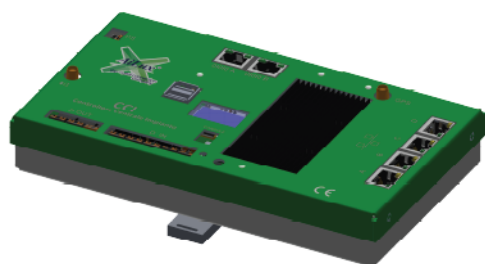
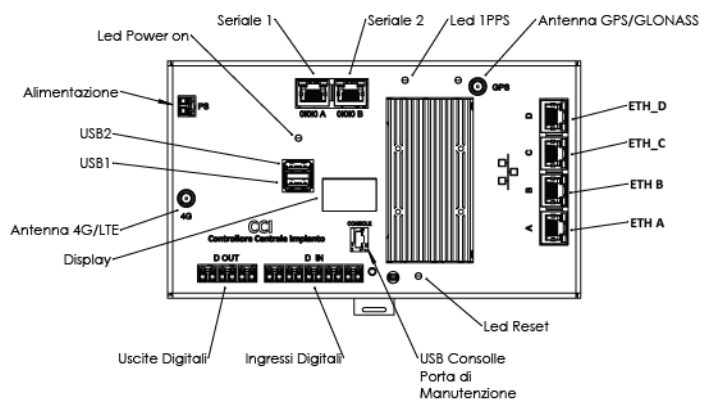
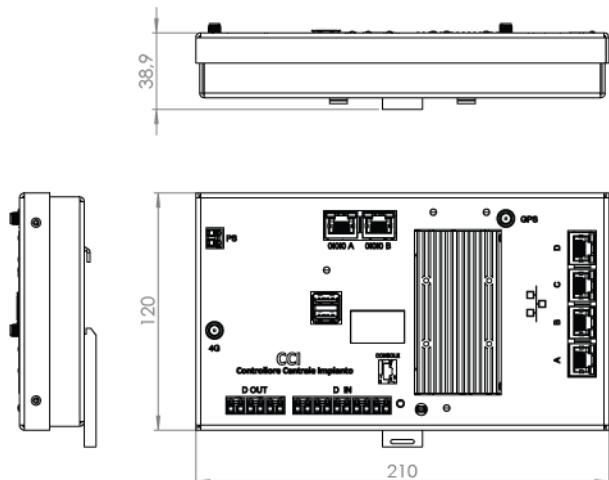


Il CCI è un Gateway per il monitoraggio di impianti di Produzione di Energia Elettrica . Apparato prescritto da ARERA con delibera 540/2021, 385/2025 e A72 Cdr, descritto dalla vigente norma CEI 0-16 negli allegati O-T-M. Raccoglie tutte le informazioni dell'impianto e le trasmette in modo sicuro al Distributore (DSO) o ad altro Operatore abilitato. Per ottemperare al regolamento, le prestazioni del CCI secondo le specifiche funzionali si sviluppano come segue:

- PF1 prestazioni funzionali “obbligatorie”, inerenti lo scambio dati fra produttore e **DSO** (osservabilità);
- PF2 prestazioni funzionali “opzionali”, inerenti la regolazione di tensione e la limitazione di potenza al Punto di Consegna dell'impianto;
- PF3 prestazioni funzionali “facoltative”, inerenti la partecipazione dell'impianto al **Mercato dei servizi del Dispacciamento**, la gestione ottimale dell'impianto, **RiGeDi**, ecc.



# Meccanica base DIN Metallica:



Aggancio DIN metallico

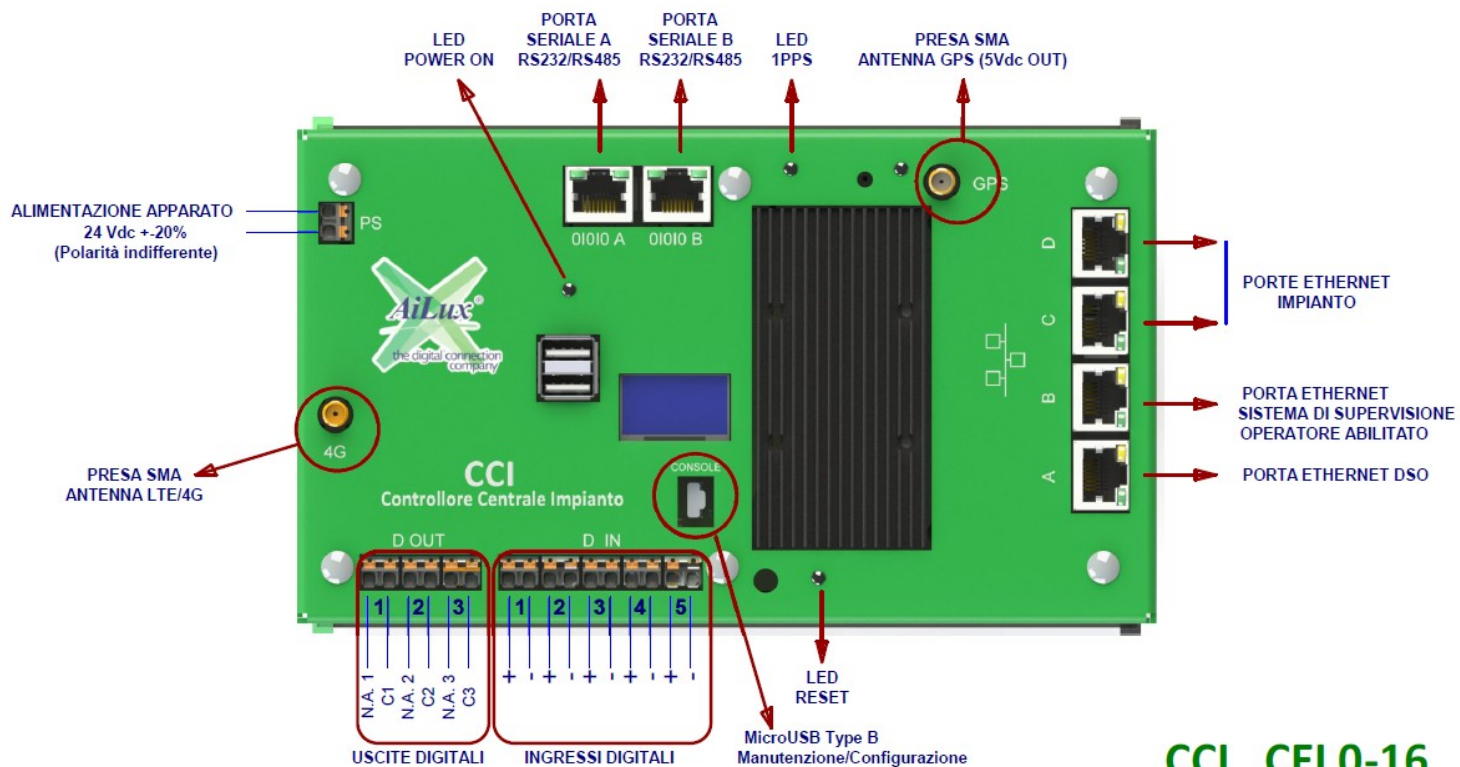
CCI Controllore Centrale di Impianto  
CEI 0-16 Allegato O e Allegato T

Codice Magazzino:			Revisione: 1		
			Cod. Fornitore:		
DISEG.	NOME	DATA			
VERIF.		9/6/23			
APPR.					
			SCALA:	Descrizione:	A3
FOGLIO 1 DI 1					



## Conessioni:

### Schema Conessioni CCI



**CCI CEI 0-16**  
All.ti O e T

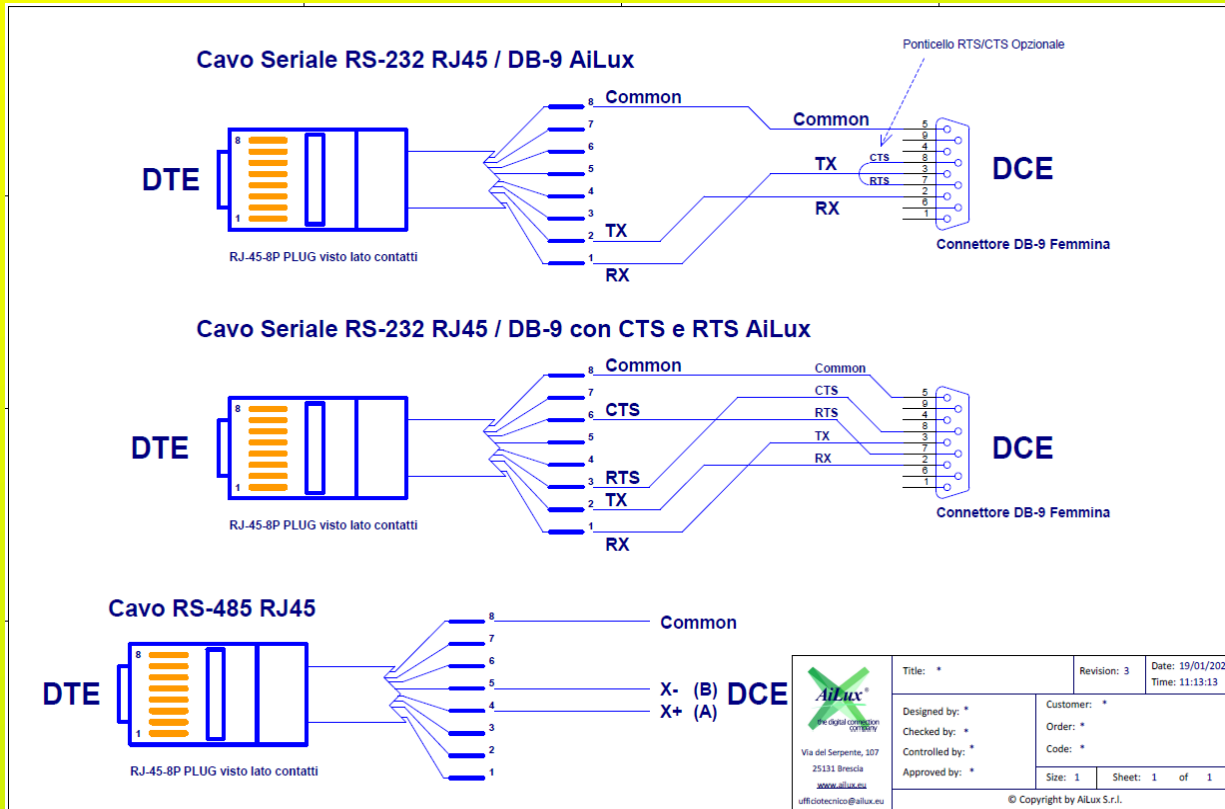
USCITE DIGITALI = CONTATTO PULITO N.A. 3A a 250Vac / 3A a 30Vdc

INGRESSI DIGITALI = POLARIZZATI e OPTOISOLATI da 10Vdc..120Vdc da energizzare con alimentazione ESTERNA (dal campo)

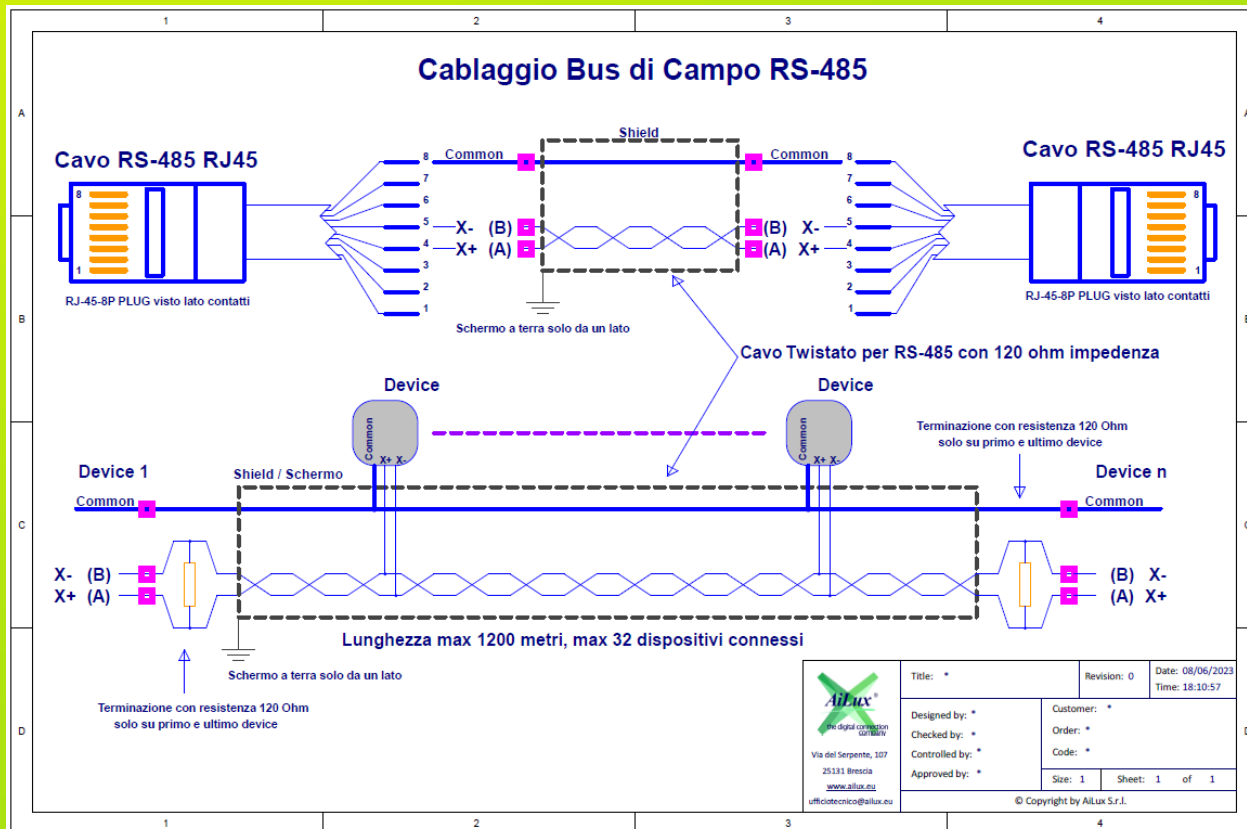
<p>Via del Serpente, 107 25131 Brescia www.ailinx.eu office@ailux.eu</p>	Title: *	Revision: 0	Date: 21/11/2022 Time: 16:25:54
	Designed by: *	Customer: *	
	Checked by: *	Order: *	
	Controlled by: *	Code: *	
Approved by: *	Size: *	Sheet: * of *	
© Copyright by AiLux S.r.l.			

I conduttori destinati al collegamento con i morsetti dovranno essere inseriti negli stessi esclusivamente utilizzando puntali a compressione di lunghezza 8 mm. La loro sezione deve essere compresa tra 0.2 e 0.75 mm<sup>2</sup>.

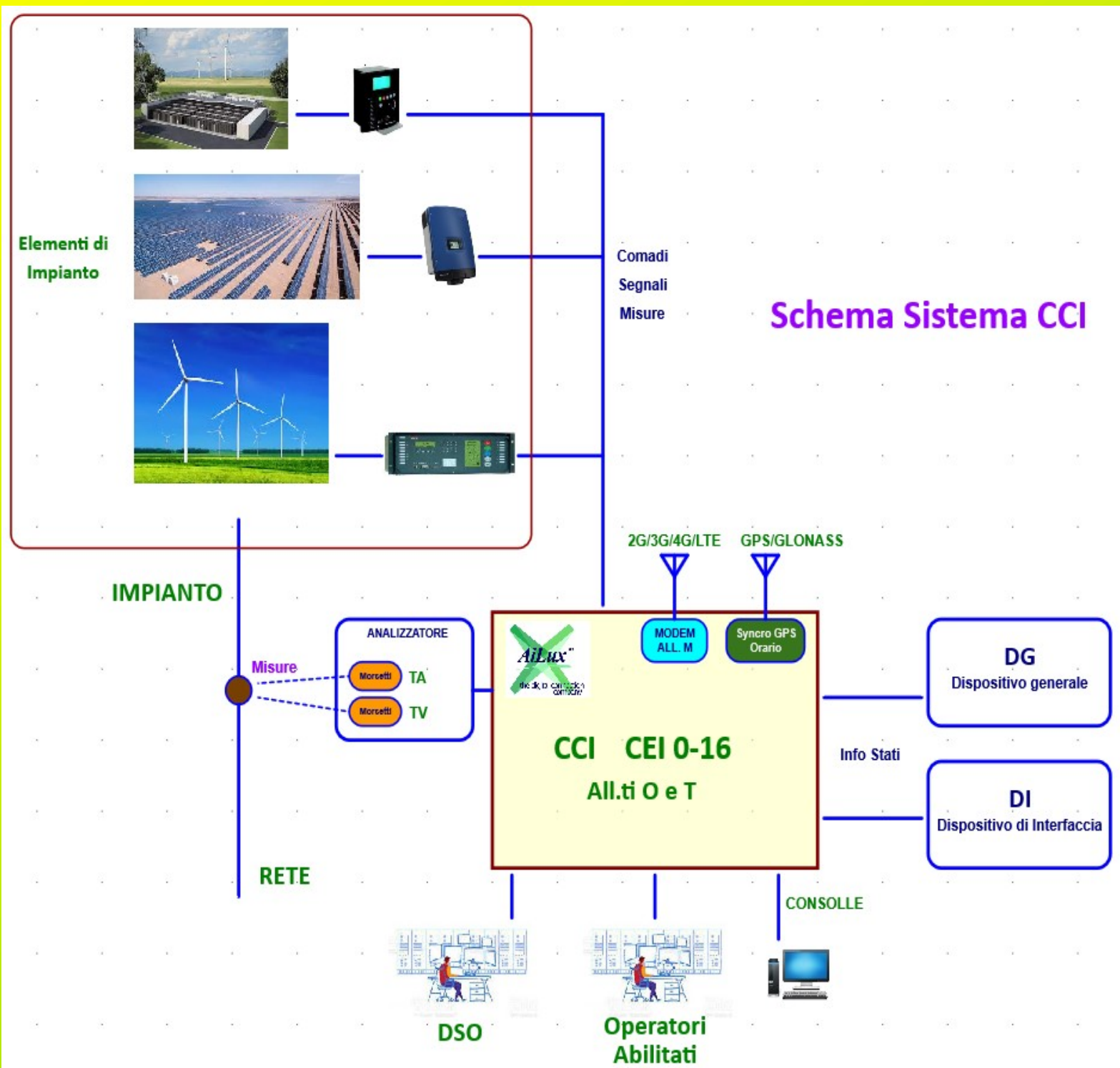
## Opzioni di cablaggio per i Connettori Seriali:



## Esempi di connessione e cablaggio RS-485 (ModBus RTU):



# Schema delle connessioni e Interfacce Funzionali:



## Descrizione Moduli:

Di seguito la descrizione dei moduli del CCI:

- CPU iMX6D ARM Cortex-A9, 1GB DDR3, 4GByte eMMC, 800Mhz, CAAM, CSU, A-HAB SHA-256.
- Cyber Security: Secur Boot, Trusted Platform Module 2.0, FIPS 140-2 Level 3, RBAC, TRNG.
- Anti-Tamper hardware con switch collegato alla copertura e accelerometro X-Y-Z antimanomissione.
- Conforme a quanto previsto da IEC-62443-4-1/2
- Ethernet Switch a 4 porte 10/100 Mbps:
  - Una porta dedicata a **DSO (ETH\_A)** e una porta dedicata a **Operatore Abilitato (ETH\_B)**.
  - Due porte per connessioni agli Elementi di Impianto.
  - Connettori RJ45 8/8.
- Due porte Seriali optoisolate con connessione RS-232 e RS-485 su connettori RJ45 8/8 standard ModBus.
- Una porta USB 2.0 per Consolle di Configurazione e Manutenzione Locale.
- Due Porte USB 2.0 per connessioni agli Elementi di Impianto.

**Protocolli gestiti** (Porte seriali configurate come RS232 o RS485):

- IEC 61158-15 ModBus-RTU.
- IEC 60870-5-101 Balance and Unbalance.
- IEC 60870-5-103.

**Protocolli gestiti** (Porte Ethernet):

- IEC 60870-5-104 Slave/Reverse/Redundancy (Gestione Armamenti con Multicast e Unicast).
- IEC-61850 Server/Client/Goose.
- IEC 61158-15 ModBus-TCP/IP Master and/or Slave.
- DNP 3.
- S7-Comm.
- OPC-UA Client.
- C37.118 Client.
- IEC 62056-21 (DLMS/COSEM).

## Protocolli sicuri:

- IEC 62351 (crypto/cyber security)
- Parte 3 per IEC-60870-5-101/4, IEC61850 e DNP3.
- Parte 4 per IEC 61850
- Parte 5 per IEC-60870-5-101/4 e DNP3.
- Parte 6 per IEC 61850
- Parte 7 per SNMP
- Parte 8,9 per IEC-60870-5-101/4, IEC61850 e DNP3
- Parte 14 Syslog

## Link utili :

CRL: [https://rootca.ailux.eu/download/AiLuxPKI\\_Issuing\\_CA\\_20220817.crl](https://rootca.ailux.eu/download/AiLuxPKI_Issuing_CA_20220817.crl)

CA Ailux: [https://rootca.ailux.eu/download/AiLuxPKI\\_Issuing\\_CA.pem](https://rootca.ailux.eu/download/AiLuxPKI_Issuing_CA.pem)

CA Ailux (copia): [https://rootca.ailux.eu/download/AiLuxPKI\\_Issuing\\_CA\\_20220817.cer](https://rootca.ailux.eu/download/AiLuxPKI_Issuing_CA_20220817.cer)

## Servizi:

- http(s), sftp, ssh, snmp v2, v3 trap.
- ntpd, client-ptp o server-ptp (IEEE-1588) (power profile).
- redundancy cover system.
- Firewall.
- Accesso con RBAC.
- Tasks ladder IEC 61131-3.
- Web Interface per diagnostica, gestione logs, SCADA.

## Altro:

- N° 5 Ingressi Digitali optoisolati 10Vdc...120Vdc, da energizzare con alimentazione **ESTERNA** (fornita dal campo).
- N° 3 Uscite Digitali a relè 250Vac 5A, 30Vdc 5A.
- Modulo GPS/GLONASS integrato per sincronia oraria da satelliti. Connettore SMA Femmina per connessione antenna attiva esterna (5Vdc OUT). Antenna fornita con 5 m di cavo RG174.
- Modem integrato per connessioni 2G/3G/4G/LTE Cat. 1. Connettore SMA Femmina per connessione antenna stilo esterna.
- Display OLED 1" per diagnostica locale.
- Slot per MicroSD card fino a 32Gb per Storage e Log files.
- Alimentazione in ingresso da 12Vdc a 24Vdc +/- 20% 5W.
- Temperatura di esercizio -5°C ...+45°C.

## Normative di riferimento:

- CEI 0-16 allegati O-T-M
- CEI EN 61557-12:2018
- ARERA 540/21 385/25 A72 CDR
- FIPS 140-2
- IEC 62351-3/-4/-5/-6



### Dichiarazione di conformità EU

AiLux S.r.l di Via Cav. F. Ghidini 54 di Torbole Casaglia (BS) 25030 Italia

Dichiara sotto la propria responsabilità che il prodotto

**AXRTU62351CCI\_UP-DM\_DC\_MC-UVR-P\_Q\_F-PMU-  
BMU\_CU\_MCE\_DCM/2022**

è conforme alle direttive europee

**Direttiva 2014/30/EU (EMC) – Direttiva 2014/53/EU (RED) –  
Direttiva 2011/65/EU (RoSH II)**

e alle relative norme armonizzate

**EN 61850-3:2014**

**EN 61326-1:2006+EC**

**EN 61000-6-4:2020**

**EN 61000-6-2:2016**

**EN 62479:2010**

**EN IEC 61010:2010 + AMD1:2016 / EN 61010-1:2010 + A1:2019**

**EN IEC 62311:2020**

**ETSI EN 301 489-1 V2.2.3**

**ETSI EN 301 489-19 V2.2.1**

**ETSI EN 301 489-52 V1.2.1**

**ETSI EN 303-413 V1.2.1**

**ETSI EN 301 908-1 V15.1.1**

**ETSI EN 301 908-13 V13.2.1**

**EN IEC 63000:2018**

Torbole Casaglia, 02/05/2023

Firma

CEO, Marco Maioli





## CERTIFICATO DI ACCREDITAMENTO Accreditation Certificate

ACCREDITAMENTO N.  
ACCREDITATION N.

**1180L REV. 04**

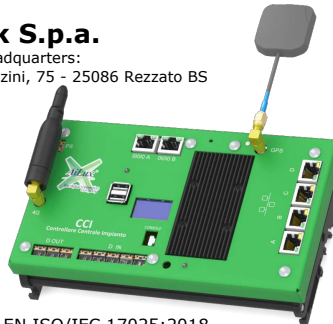
EMESSO DA  
ISSUED BY

**DIPARTIMENTO LABORATORI DI PROVA**

SI DICHIARA CHE  
WE DECLARE THAT

**Intek S.p.a.**

Sede/Headquarters:  
- Via Mazzini, 75 - 25086 Rezzato BS



È CONFORME AI REQUISITI  
DELLA NORMA

**UNI CEI EN ISO/IEC 17025:2018**

MEETS THE REQUIREMENTS  
OF THE STANDARD

**ISO/IEC 17025:2017**

QUALE

**Laboratorio di Prova**

AS

**Testing Laboratory**

Data di 1<sup>a</sup> emissione  
*1st issue date*  
**09-06-2011**

Data di revisione  
*Review date*  
**11-05-2023**

Data di scadenza  
*Expiring date*  
**05-06-2027**

MD-CA-01 rev. 05

L'accreditamento attesta la competenza tecnica, l'imparzialità e il costante e coerente funzionamento del Laboratorio relativamente al campo di accreditamento riportato nell'elenco Prove allegato al presente certificato di accreditamento.

Il presente certificato non è da ritenersi valido se non accompagnato dagli Elenchi Prove, che possono variare nel tempo e può essere sospeso o revocato o ridotto in qualsiasi momento nel caso di inadempienza accertata da parte di ACCREDIA.

La validità dell'accreditamento può essere verificata sul sito web ([www.accredia.it](http://www.accredia.it)) o richiesta al Dipartimento di competenza.

I requisiti di sistema della ISO/IEC 17025 sono scritti in un linguaggio attinente alle attività di laboratorio e sono generalmente in accordo con i principi della norma ISO 9001 (si veda comunicato congiunto ISO-ILAC-IAF dell'Aprile 2017).

*The accreditation attests competence, impartiality and consistent operation in performing laboratory activities, limited to the scope detailed in the attached Enclosure.*

*The present certificate is valid only if associated to the annexed Lists and can be suspended, withdrawn or reduced at any time in the event of non fulfillment as ascertained by ACCREDIA.*

*Confirmation of the validity of accreditation can be verified on the website ([www.accredia.it](http://www.accredia.it)) or by contacting the relevant Department.*

*The management system requirements in ISO/IEC 17025 are written in language relevant to laboratories operations and generally operate in accordance with the principles of ISO 9001 (refer joint ISO-ILAC-IAF Communiqué dated April 2017).*

Il QRcode consente di accedere direttamente al sito [www.accredia.it](http://www.accredia.it) per verificare la validità del certificato di accreditamento rilasciato al CAB.

La data di revisione riportata sul certificato corrisponde alla data di aggiornamento / di delibera del pertinente Comitato Settoriale di Accreditamento. L'atto di delibera, firmato dal Presidente di ACCREDIA, è scaricabile dal sito [www.accredia.it](http://www.accredia.it), sezione "Documenti".

*The QRcode links directly to the website [www.accredia.it](http://www.accredia.it) to check the validity of the accreditation certificate issued to the CAB.*

*The revision date shown on the certificate refers to the update / resolution date of the Sector Accreditation Committee. The Resolution, signed by the President of ACCREDIA, can be downloaded from the website [www.accredia.it](http://www.accredia.it), 'Documents' section.*

ACCREDIA è l'Ente Unico nazionale di accreditamento designato dal governo italiano, in applicazione del Regolamento Europeo 765/2008.

*ACCREDIA is the sole national Accreditation Body, appointed by the Italian government in compliance with the application of REGULATION (EC) No 765/2008.*

pag. 1/1

ACCREDIA - Dipartimento Laboratori di prova

Sede operativa, legale e amministrativa: Via Guglielmo Saliceto, 7/9 | 00161 Roma - Italy  
Tel. +39 06 8440991 | Fax +39 06 8841199  
info@accredia.it | [www.accredia.it](http://www.accredia.it) | Partita IVA - Codice Fiscale 10566361001

## Revisioni documento:

Rev. N°	Data	Autore	Descrizione
0	02/12/21	M.Maioli	Prima stesura, descrizione prototipo e connessioni
1	24/02/22	M.Maioli	Revisione documento
2	22/04/22	M.Maioli	Aggiornamento
3	20/05/22	G.Vianelli	Refusi sui protocollo e servizi
4	15/07/22	M.Maioli	Aggiornamento immagini
5	29/09/22	M.Maioli	Aggiornamento normative
6	21/11/22	M.Maioli	Revisione polarizzazione Ingressi Digitali
7	04/02/23	M.Maioli	Aggiornamento immagini e codice ordine
8	11/04/23	M.Maioli	Correzione connettori SMA e temperatura
9	08/06/23	M. Bianchetti	Aggiornamento normative/riferimenti, aggiornamento immagini
10	25/10/23	G. Vianelli	Sistemato lista dei protocolli sicuri, aggiunto link a .crl e certificato .CA
11	15/01/24	M.Maioli	Aggiornato contatti relè
12	15/10/25	M. Bianchetti	Aggiornamento normative/riferimenti
13	03/12/25	M. Ferrari	Integrazioni dimensione dei contatti connettori

## RDO:

Codice	Descrizione
AP-KIT-CCI-CEI-016	info@ailux.eu

Le informazioni contenute nel presente documento sono da considerarsi strettamente riservate. Manufactured by AiLux Srl ®.

**Contatto per supporto email:** supportocci@ailux.eu

## Contatti azienda:

**AiLux Srl,**  
via Cav. F. Ghidini 54  
25030 Torbole Casaglia (BS)  
[www.ailux.eu](http://www.ailux.eu)  
[info@ailux.eu](mailto:info@ailux.eu)  
Tel: +39 0303539165