

Progetto: BOX CCI

Numero di serie:

Commessa:

Disegnatore:

Cliente:

Data: 08-09-2025

Tensione esercizio: 230 Vac	Corrente nominale: 0.15A
Tensione ausiliari: 24 Vdc	Potenza totale: 35W
Frequenza: 50 Hz	Grado di protezione: IP56



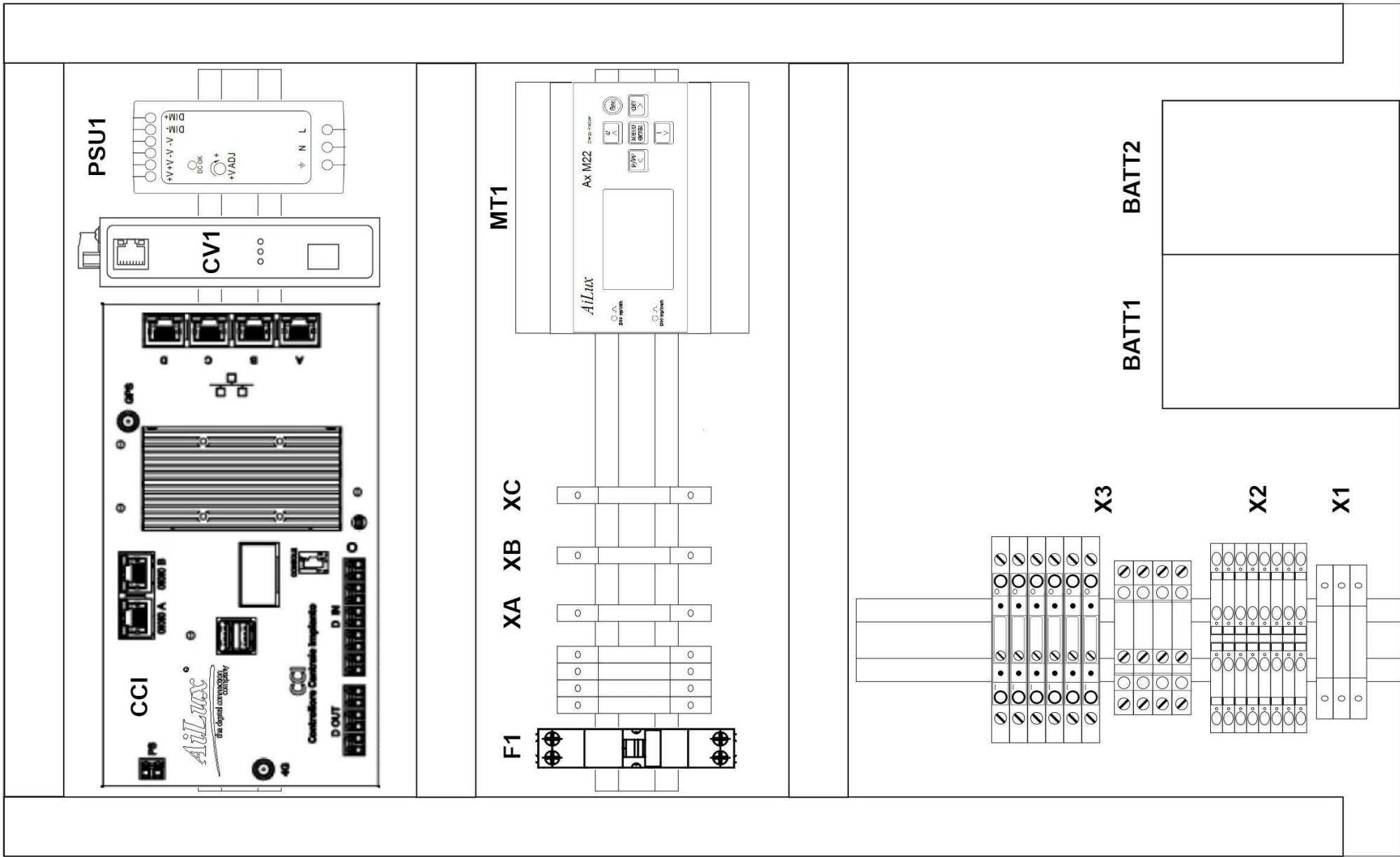
AiLux Srl Via Cav. F. Ghidini 54  
25030 Torbole Casaglia BS  
Tel: +39 030 3539165  
C.Fisc./P.Iva: 02601960980  
Rea: BS - 463448  
SDI: M5UXCR1  
Pec: segreteria@pec.ailux.it

03		08-09-2025	F.P.	M.B.	M.M.
Rev.	Modifiche	Data	Preparato	Verificato	Approvato





355 mm



mm 069

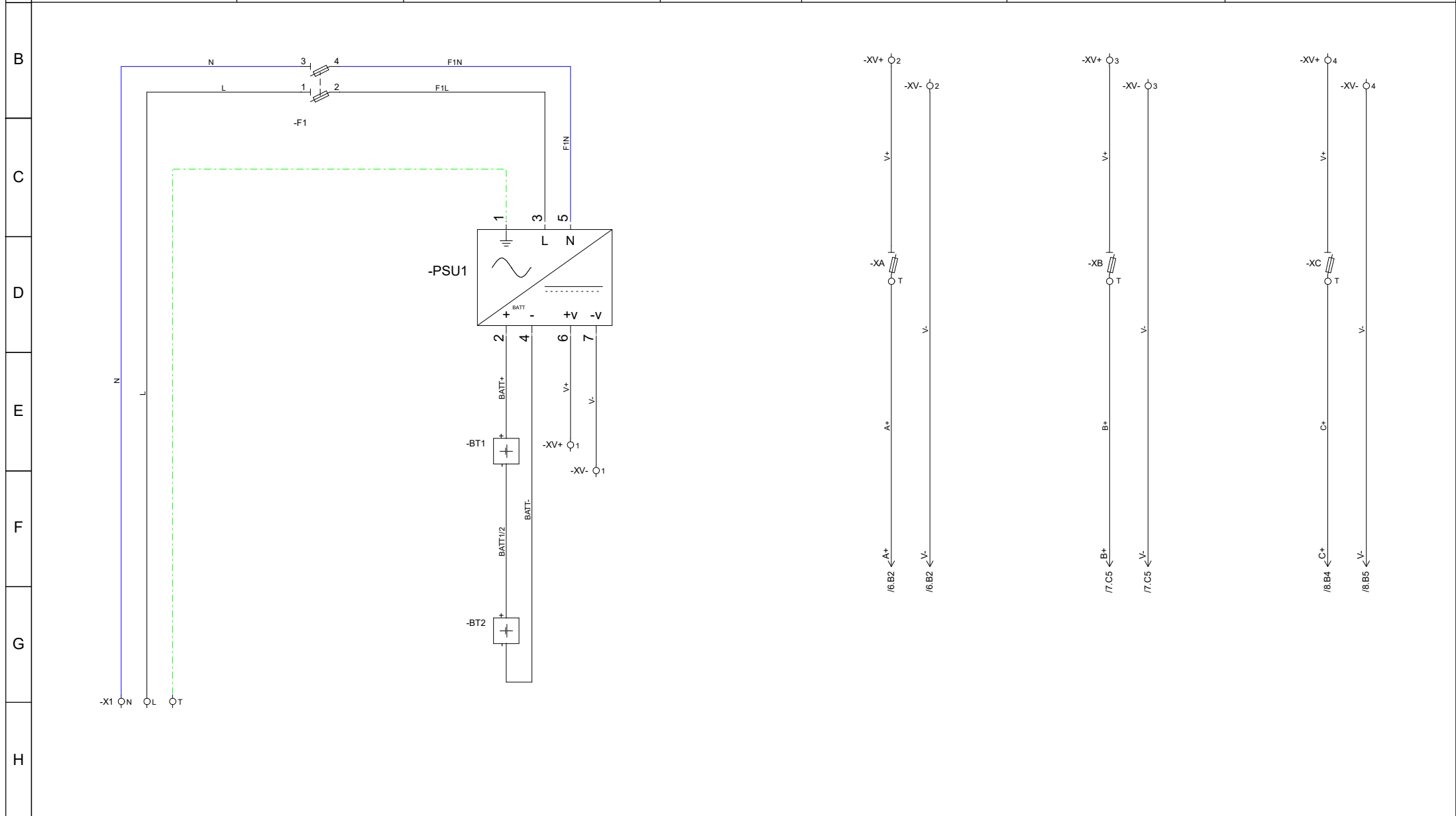
REVISIONE	MODIFICA
03	
DATA	FIRMA
08-09-2025	F.P.



PROGETTO: BOX CCI	CLIENTE:
TITOLO: Layout BOX	COMMESSA:
DIS:	NOTE:
DATA: 08-09-2025	

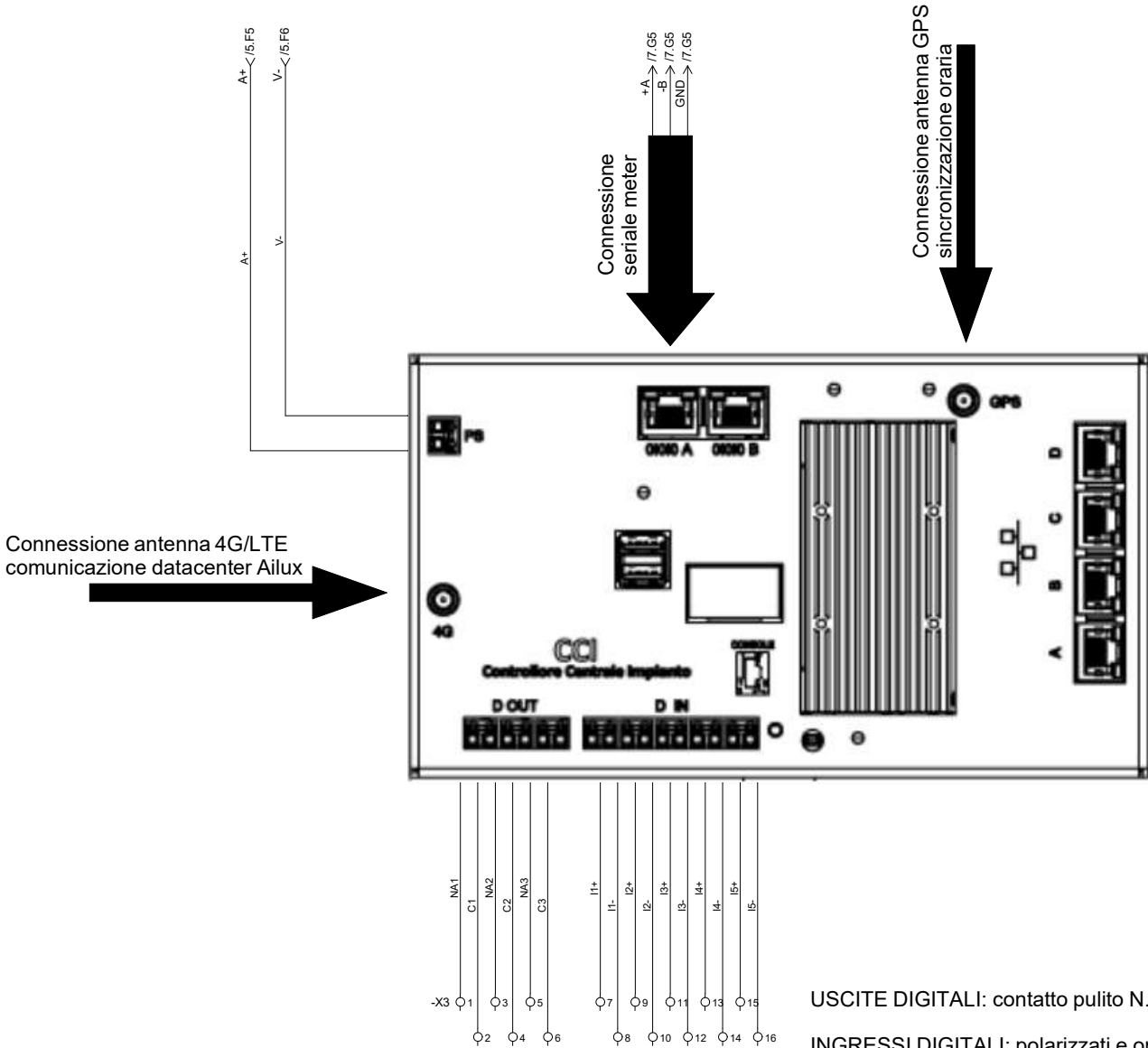
FOGLIO	4
DI	8
	3 <> 5

	1	2	3	4	5	6	7	8
A	INGRESSO ALIMENTAZIONE 230Vac	INTERRUTTORE GENERALE	ALIMENTATORE 24Vdc CON BATTERIE		ALIMENTAZIONE CCI	ALIMENTAZIONE MEDIA CONVERTER	ALIMENTAZIONE METER	



REVISIONE 03	MODIFICA		PROGETTO: BOX CCI	CLIENTE:	FOGLIO 5
DATA 08-09-2025	FIRMA F.P.		TITOLO: Distribuzione 230Vdc	COMMESSA:	DI 8
			DIS:	DATA: 08-09-2025	NOTE:

CONTROLLORE CENTRALE DI IMPIANTO



- PORTA ETHERNET dati dal campo
- PORTA ETHERNET dati dal campo
- PORTA ETHERNET sistema di supervisione operatore abilitato
- PORTA ETHERNET verso convertitore F/R (CV1)

USCITE DIGITALI: contatto pulito N.A. 3A a 250Vac / 3A a 30Vdc  
 INGRESSI DIGITALI: polarizzati e optoisolati, range da 10Vdc a 120Vdc, necessitano l'alimentazione esterna.

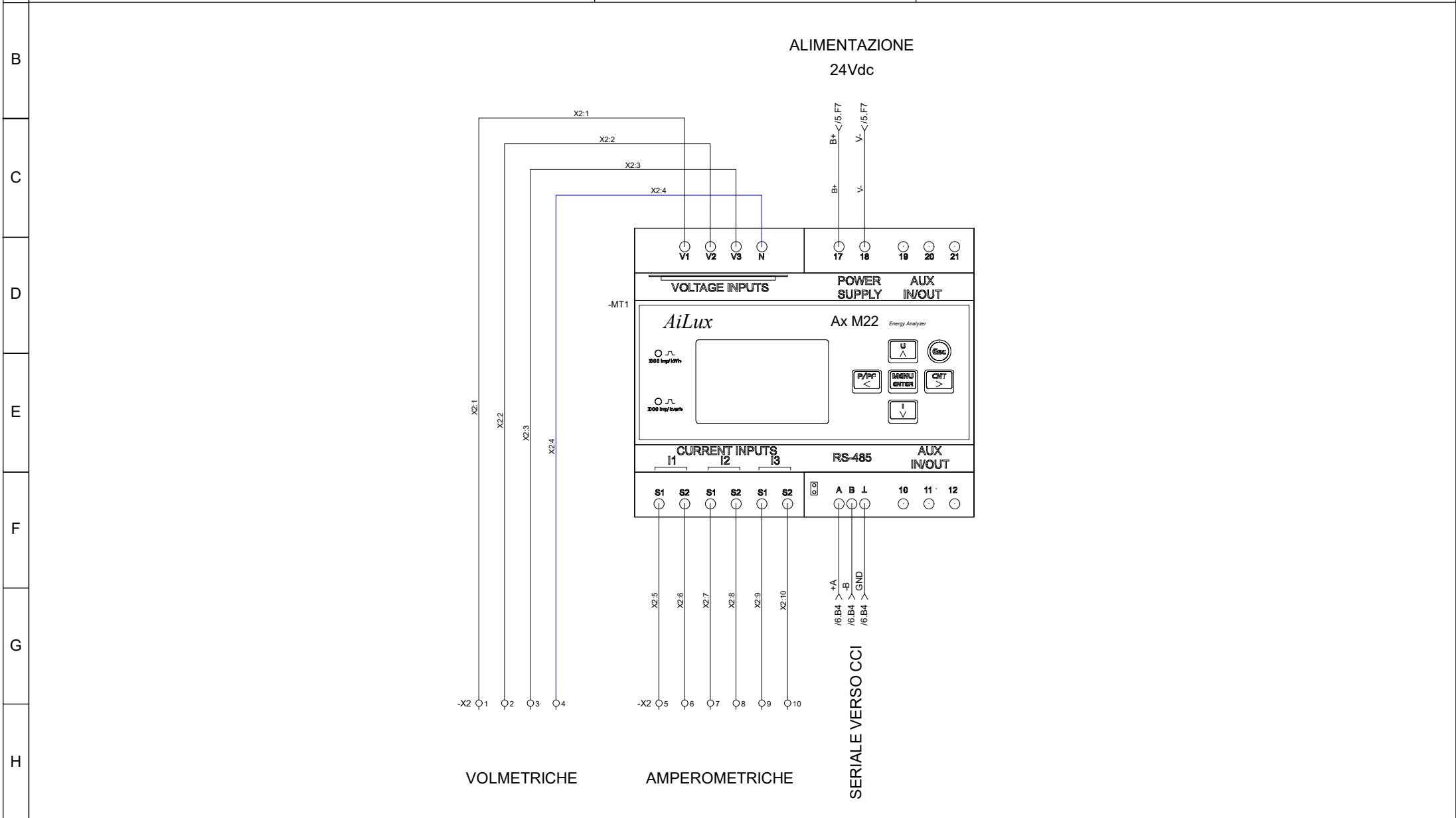
REVISIONE	MODIFICA
03	
DATA	FIRMA
08-09-2025	F.P.



PROGETTO: BOX CCI	CLIENTE:
TITOLO: Connessioni CCI	COMMESSA:
DIS:	NOTE:

FOGLIO	6
DI	8
	5 <> 7

1	2	3	4	5	6	7	8
A			CONVERTITORE DI MISURA				



	1	2	3	4	5	6	7	8
A				CONVERTITORE FIBRA / RAME				

